

SZABLON POD GRAWER

Etui

Przygotowując samodzielnie projekt PAMIĘTAJ

C043/GR

- obrys zewnętrzny szkła - SZABLON prosimy nie zmieniać koloru i grubości linii (kontur włosowy)
- wszystkie czcionki zamienione na krzywe
- najmniejsza stosowana czcionka 8 pkt
- minimalna grubość zastosowanych linii w projekcie 0,2 mm

pole grawerowania laserem

używamy wyłącznie obiektów wektorowych (napisy, logo, znaki)

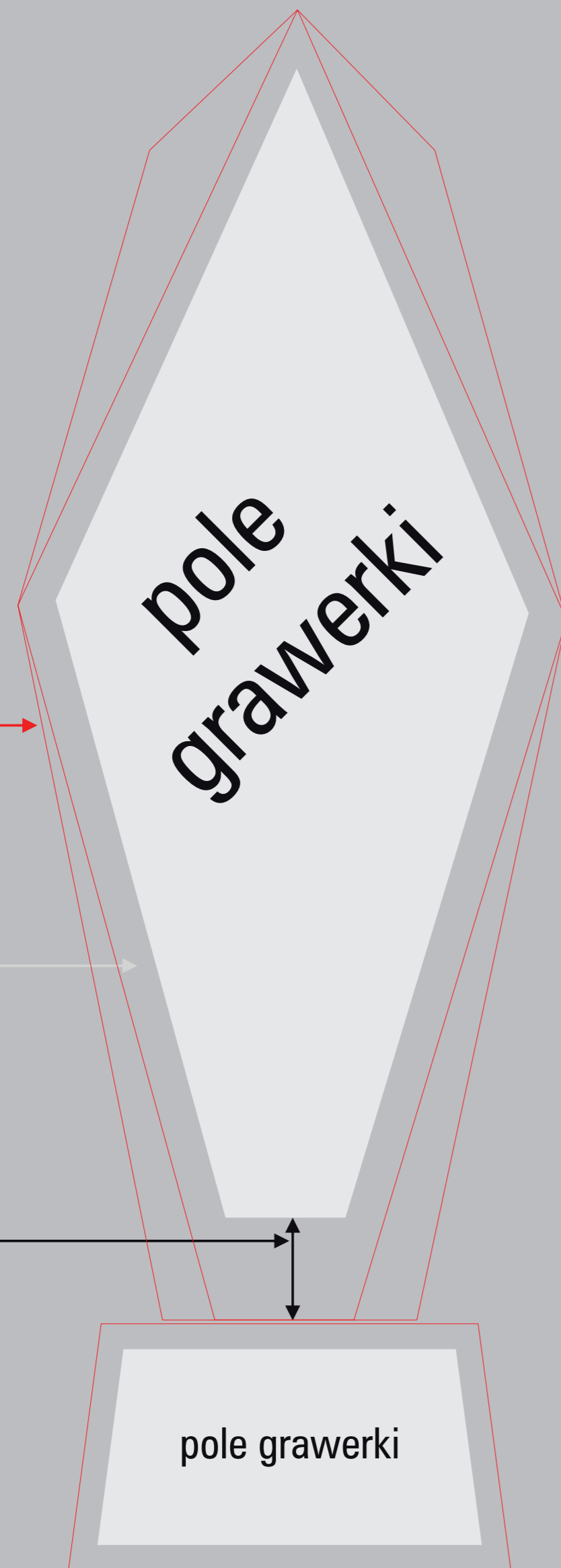
wzór do grawerowania przygotowujemy w szarościach stosując 70% czerni skali CMYK

przy wypełnieniu farbą proszę podać kolor paleta farb w oddzielnym pliku

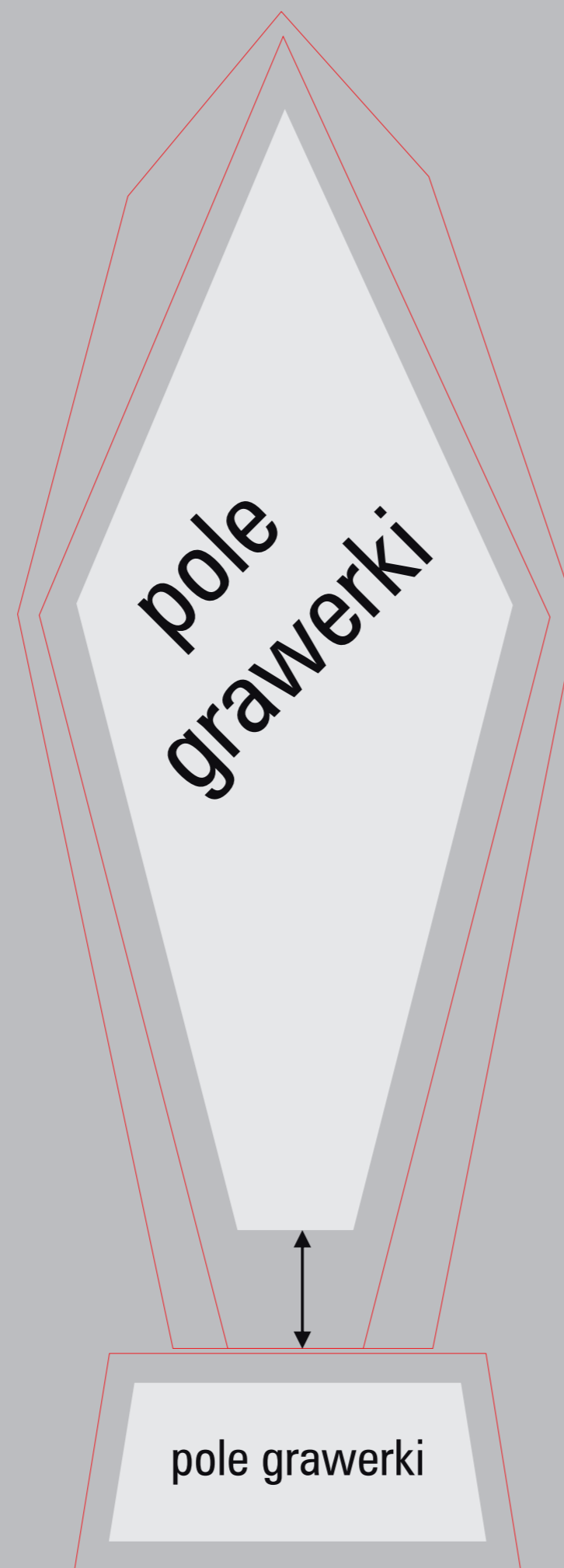
odległość najbliższej położonych napisów od podstawy 20 mm

GRAWER

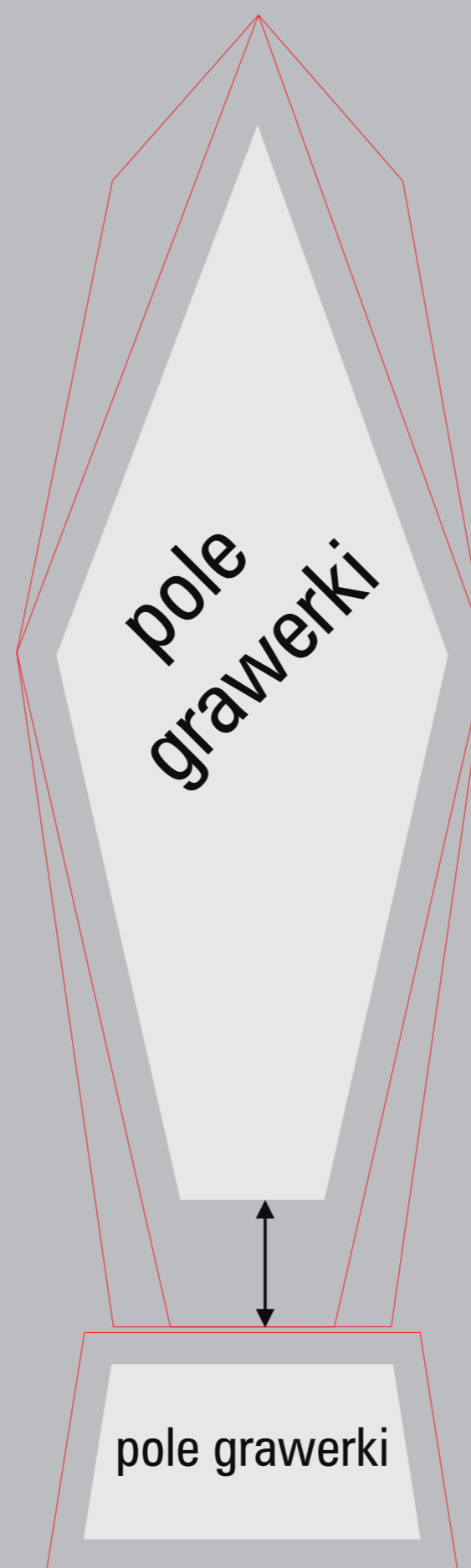
! W związku z ręczną obróbką szkła szablony mogą się nieznacznie różnić od finalnego produktu.



C043-31



C043-27



C043-24



C043-31



C043-27



C043-24